

Flow packi

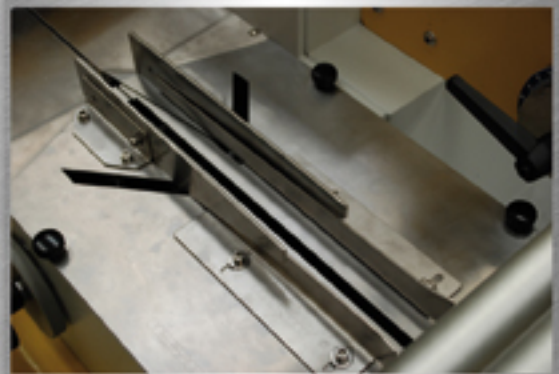
Flow packi



Tarpak



Z POMYSŁEM NA PAKOWANIE



CREATIVE WAY OF PACKAGING

Flow packi

Flow packi



Flow packi

Flow packi



3

Dynamic400



4

Easy5



5

Dynamic500



6

Easy6



7

Dynamic600



8

NewEasy6



9

NewEasy6BB



2

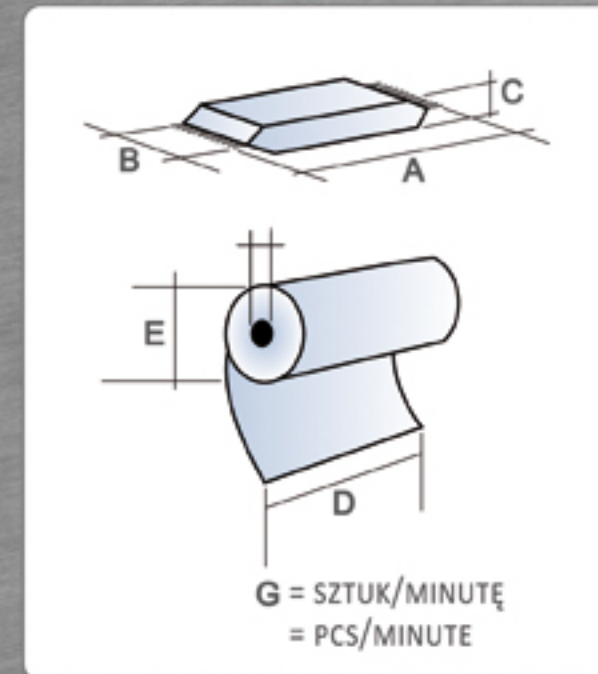
Easy4



1

LittleFlow

	1	2	3	4	5	6	7	8	9	10	11
A	300	400	400	400	400	600	600	600	600	800	800
B	120	140	140	200	200	250	250	280	280	280	280
C	50	90	90	90	90	120	120	120	120	120	120
D	300	400	400	500	500	600	600	600	600	600	600
E	250	300	300	300	300	300	300	300	300	300	300
F	76	76	76	76	76	76	76	76	76	76	76
G	70	150	200	150	200	150	200	150	150	600	150



10

Sfera



11

Atmosfera

Produkty / Products

Produkty / Products



Flow packi

Flow packi



TARPAK-TLM



TARPAK-TLM jest wiodącym przedsiębiorstwem oferującym maszyny do pakowania typu flow pack, z ponad 15 letnim doświadczeniem w produkcji urządzeń.

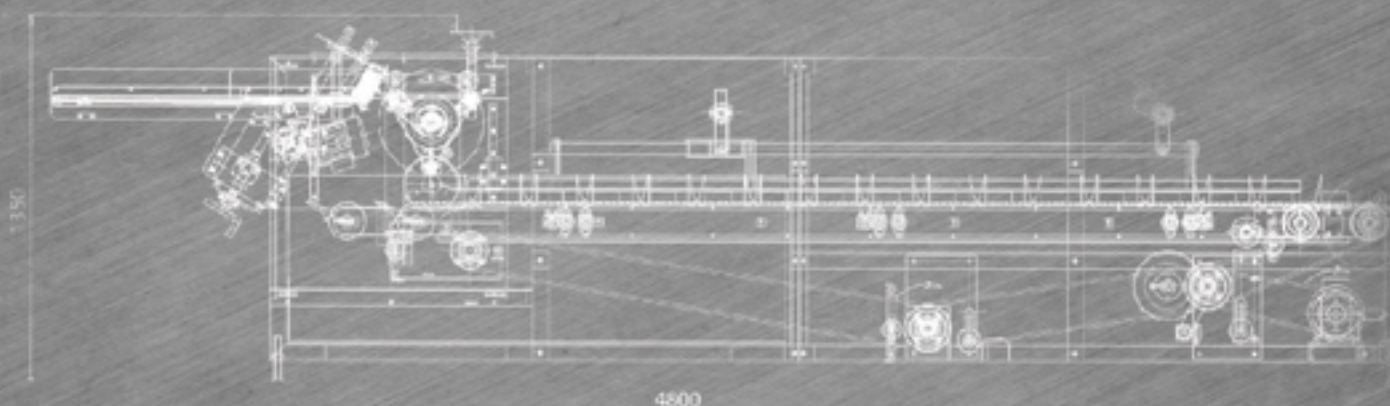
Polityka firmy bazująca na ciągłym rozwoju i ulepszaniu rozwiązań doprowadziła do stworzenia zakresu produktów zdolnego zaspokoić wszelkie potrzeby klientów.

Nasze stałe dążenia do ulepszania rozwiązań technologicznych rozwinęło umiejętność optymalizacji projektowania maszyn.

Nasza przewaga tkwi w możliwości kontrolowania całości cyklu produkcji maszyn od momentu projektu i produkcji pojedynczych mechanicznych części do składania i końcowych testów maszyn.

Dla klientów oznacza to dostawę standardowych urządzeń w ciągu około dwóch tygodni.

Skuteczna technicznie i handlowo organizacja TARPAK - TLM posiada silną pozycję na ogólnoswiatowym rynku.



TARPAK-TLM



TARPAK - TLM is a leading company in the field of flow wrapping machines manufacturing with 15 years of experience.

Our policy based on a continuous research and improvement has contributed in these years to develop a production range able to satisfy specific customer's requirements.

Our constant wish to improve has led us to look for new technological solutions, developing a special interest for the machines design.

Our strenght lies in the possibility of supervising the whole production cycle, from the project and manufacturing of the single mechanical pieces, to the assembling and final tests of the machines.

For our clients it means that we are able to deliver standard machines in approximately two weeks.

Efficient technical and commercial TARPAK – TLM organization has contributed to strenghten the company position in the worldwide market.